

gemäß EU-Verordnung Nr. 2019/2015



Artikel-Nr.: MM26022-2

Reflector PAR16 (dimmbar)

MEGAMAN LED Reflector PAR16 6,5W-GU10/828

EAN-Code: 4020856260225



Allgemeine Eigenschaften

Lampensockel.....	GU10
Nennlebensdauer.....	25.000 h
Bemessungslebensdauer	25.000 h
Schaltzyklen.....	100.000x
Betriebstemperaturbereich	-30 bis +45° C

Umwelteigenschaften

Energieeffizienzklasse	G
------------------------------	---

Energieverbrauchskennzeichnung

gemäß VO 2019/2015



Produktabmessungen

Länge.....	56 mm
Durchmesser	50 mm
Gewicht	30 g

Elektrische Kenndaten

Spannung	220-240 V
Netzfrequenz	50-60 Hz
Leistungsaufnahme	6,5 W
Bemessungsleistungsaufnahme.....	6,5 W
Gewichteter Energieverbrauch.....	7 kWh/1.000 h
Elektrischer Leistungsfaktor.....	$\lambda > 0,5$
Dimmbar?	Ja
Zündzeit	< 0,5 Sek.
Anlaufzeit ¹	sofort voller Lichtstrom
Quecksilbergehalt ²	0 mg
Indikation Lampentyp.....	PAR16
Äquivalenz-Leistung ³	>50 W

Lichttechnische Eigenschaften

Farbkennung	828
Lichtfarbe	Warmweiß
Farbtemperatur	2800 K
Farbwiedergabe	Ra 80
Nennlichtstrom	450 lm
Bemessungsnutzlichtstrom.....	400 lm
Bemessungsspitzenlichtstärke.....	8500 cd
Nomineller Halbwertswinkel	8°
Bemessungshalbwertswinkel.....	8°
Lampenlichtstromerhalt ⁴	$\geq 70 \%$
Farbkonsistenz SDCM	< 6

¹ bis zum Erreichen von 60 % Lichtstrom

² gebunden als Amalgam

³ eines herkömmlichen Leuchtmittels gleichen Typs

⁴ am Ende der Nennlebensdauer

gemäß EU-Verordnung Nr. 2019/2015

Hinweise und Empfehlungen

Empfehlung für die Entsorgung der Lampe

– <http://megaman.de/oekodesign/entsorgung/index.html>

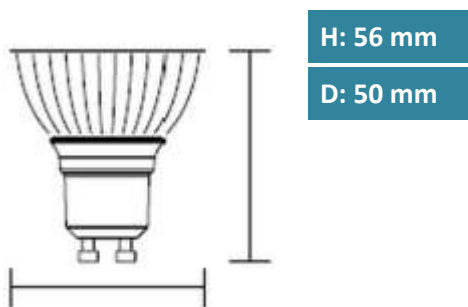
Dimmerempfehlung für dimmbare Leuchtmittel

– <http://www.megaman.cc/downloads/user-guide>

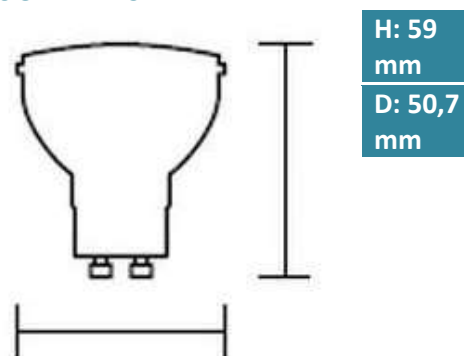
U-DIM



Abmessungsskizze



Abmessungsskizze herkömmliches Leuchtmittel



Farbspektrum

