

Artikel-Nr.: MM26514

Reflector PAR16

MEGAMAN LED Reflector PAR16 4W-GU10/840

EAN-Code: 4020856265145



Allgemeine Eigenschaften

Lampensockel.....	GU10
Nennlebensdauer.....	25.000 h
Bemessungslebensdauer	25.000 h
Schaltzyklen.....	1.000.000x
Betriebstemperaturbereich	-30 bis +40° C

Umwelteigenschaften

Energieeffizienzklasse	F
------------------------------	---

Energieverbrauchskennzeichnung

gemäß VO 2019/2015



Produktabmessungen

Länge.....	55 mm
Durchmesser	50 mm
Gewicht	28 g

Elektrische Kenndaten

Spannung	220-240 V
Netzfrequenz	50-60 Hz
Leistungsaufnahme	4,0 W
Bemessungsleistungsaufnahme.....	4,0 W
Gewichteter Energieverbrauch.....	4 kWh/1.000 h
Elektrischer Leistungsfaktor.....	$\lambda > 0,5$
Dimmbar?	Nein
Zündzeit	< 0,5 Sek.
Anlaufzeit ¹	sofort voller Lichtstrom
Quecksilbergehalt ²	0 mg
Indikation Lampentyp.....	PAR16
Äquivalenz-Leistung ³	50 W

Lichttechnische Eigenschaften

Farbkennung	840
Lichtfarbe	Neutralweiß
Farbtemperatur	4000 K
Farbwiedergabe	Ra 85
Nennlichtstrom	350 lm
Bemessungsnutzlichtstrom.....	350 lm
Bemessungsspitzenlichtstärke.....	1000 cd
Nomineller Halbwertswinkel	35°
Bemessungshalbwertswinkel.....	35°
Lampenlichtstromerhalt ⁴	$\geq 70 \%$
Farbkonsistenz SDMC	< 6

¹ bis zum Erreichen von 60 % Lichtstrom

² gebunden als Amalgam

³ eines herkömmlichen Leuchtmittels gleichen Typs

⁴ am Ende der Nennlebensdauer

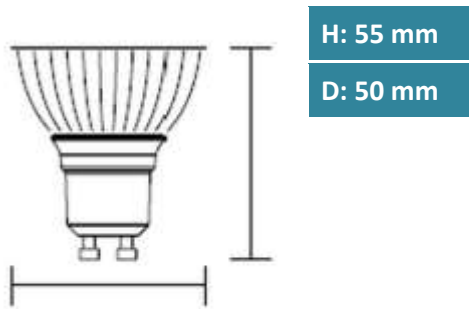
gemäß EU-Verordnung Nr. 2019/2015

Hinweise und Empfehlungen

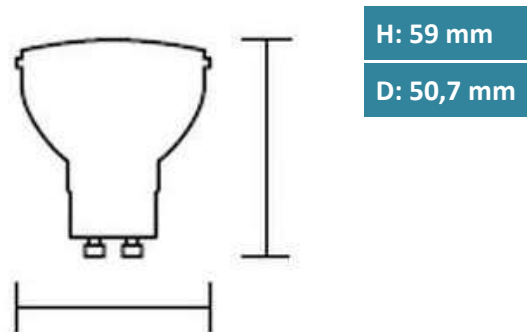
Empfehlung für die Entsorgung der Lampe

– <http://megaman.de/oekodesign/entsorgung/index.html>

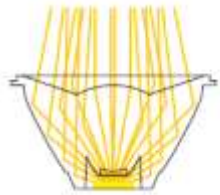
Abmessungsskizze



Abmessungsskizze herkömmliches Leuchtmittel



Neue Hybrid-Technologie:



Vorteile Hybrid-Technologie:

- Optimale Lichtlenkung
- Halogen-Optik
- Reduzierte Blendung

Farbspektrum

