

gemäß EU-Verordnung Nr. 2019/2015

Artikel-Nr.: MM41564

Reflector AR111 TCH (dimmbar)

MEGAMAN LED Reflector AR111 TCH 10W-G53/840

EAN-Code: 4020856415649



Allgemeine Eigenschaften

Lampensockel.....	G53
Nennlebensdauer.....	40.000 h
Bemessungslebensdauer	40.000 h
Schaltzyklen.....	1.000.000x
Betriebstemperaturbereich	-30 bis +40° C

Umwelteigenschaften

Energieeffizienzklasse	G
------------------------------	---

Energieverbrauchskennzeichnung

gemäß VO 2019/2015



Produktabmessungen

Länge.....	58 mm
Durchmesser	111 mm
Gewicht	176 g

Elektrische Kenndaten

Spannung	DC 20V
Stromstärke	500mA (Konstantstrom)
Leistungsaufnahme	10,0 W
Bemessungsleistungsaufnahme.....	10,0 W
Gewichteter Energieverbrauch.....	11 kWh/1.000 h
Elektrischer Leistungsfaktor.....	λ 1
Dimmbar?	ja
Zündzeit	< 0,5 Sek.
Anlaufzeit ¹	sofort voller Lichtstrom
Quecksilbergehalt ²	0 mg
Indikation Lampentyp.....	AR111
Äquivalenz-Leistung ³	62 W

Lichttechnische Eigenschaften

Farbkennung	840
Lichtfarbe	neutralweiß
Farbtemperatur	4000 K
Farbwiedergabe	Ra 85
Nennlichtstrom	630 lm
Bemessungsnutzlichtstrom.....	550 lm
Bemessungsspitzenlichtstärke.....	1400 cd
Nomineller Halbwertswinkel	45°
Bemessungshalbwertswinkel.....	45°
Lampenlichtstromerhalt ⁴	≥ 85 %
Farbkonsistenz SDCM	< 6

¹ bis zum Erreichen von 60 % Lichtstrom

² gebunden als Amalgam

³ eines herkömmlichen Leuchtmittels gleichen Typs

⁴ am Ende der Nennlebensdauer

gemäß EU-Verordnung Nr. 2019/2015

Hinweise und Empfehlungen

Empfehlung für die Entsorgung der Lampe

– <http://megaman.de/oekodesign/entsorgung/index.html>

Achtung

LED Konstantstromtreiber mit Ausgangsstrom 500mA und Ausgangsspannung DC20V ist erforderlich.

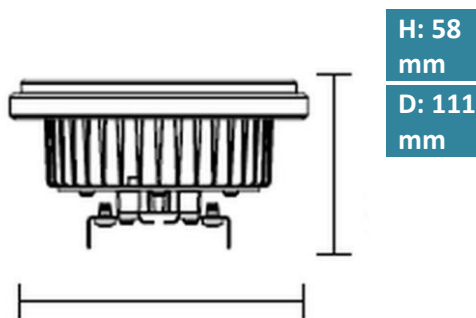
Dimmbarkeit

Stufenlos dimmbar mit LED Treiber 1-10V (über eine 1-10V Schnittstelle).

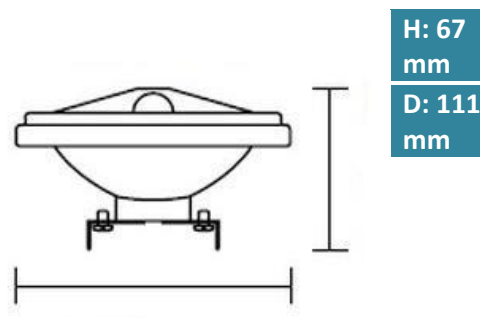
Empfohlener Treiber: **MM56009**

Vor Verwendung anderer LED-Treiber bitte Rücksprache mit unserem technischen Kundendienst.

Abmessungsskizze



Abmessungsskizze herkömmliches Leuchtmittel



Farbspektrum

