

gemäß EU-Verordnung Nr. 874/2012

**Artikel-Nr.: MM77101**

**Aufbauleuchte**

**MEGAMAN RENZO LED Aufbauleuchte 14,5W/830**

**EAN-Code: 4020856771011**



**Allgemeine Eigenschaften**

Leuchtmittel mitgeliefert? ..... Ja (integriert)  
 Leuchtmittel austauschbar? ..... Nein  
 Betriebstemperaturbereich ..... -30 bis +40° C  
 Bemessungslebensdauer ..... 50.000 h  
 Anschlussart ..... L/N/PE  
 Material ..... Kunststoff

**Produktabmessungen**

Durchmesser ..... 340 mm  
 Höhe ..... 105 mm  
 Gewicht ..... 560 g

**Elektrische Kenndaten**

Spannung ..... 220-240 V  
 Netzfrequenz ..... 50-60 Hz  
 Leistungsaufnahme ..... 14,5 W  
 Bemessungsleistungsaufnahme ..... 14,5 W  
 Elektrischer Leistungsfaktor .....  $\lambda > 0,5$   
 Dimmbar? ..... Nein  
 Indikation Lampentyp ..... integrierte SMD-LED  
 Lichtausbeute ..... 76 lm/W

**Lichttechnische Eigenschaften**

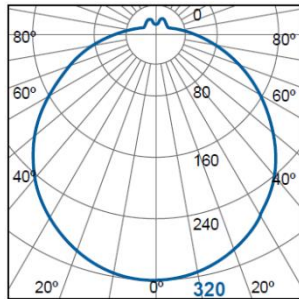
Farbkennung ..... 830  
 Lichtfarbe ..... Warmweiß  
 Farbtemperatur ..... 3000 K  
 Farbwiedergabe ..... Ra 80  
 Nennlichtstrom ..... 1100 lm  
 Bemessungsnutzlichtstrom ..... 1100 lm  
 Bemessungsspitzenlichtstärke ..... 320 cd  
 Nomineller Halbwertswinkel ..... 110°  
 Bemessungshalbwertswinkel ..... 110°  
 Farbkonsistenz SDCM ..... < 6

Die Eigenschaften gelten für die z. Zt. auf Lager vorhandenen Versionen.  
 Im Handel befindliche Lagerware desselben Modells kann abweichen!  
 Technische Daten können ohne Vorankündigung geändert werden. Irrtümer vorbehalten.

© März 2014  
 IDV Import- und Direkt-Vertriebsges.mBH  
 Alle Rechte vorbehalten.

gemäß EU-Verordnung Nr. 874/2012

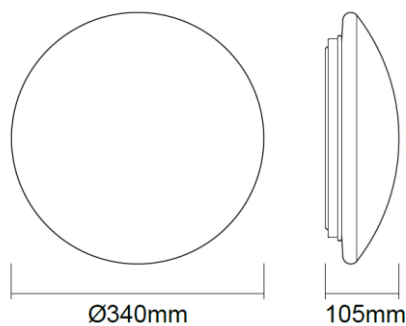
### Lichtstärkeverteilung



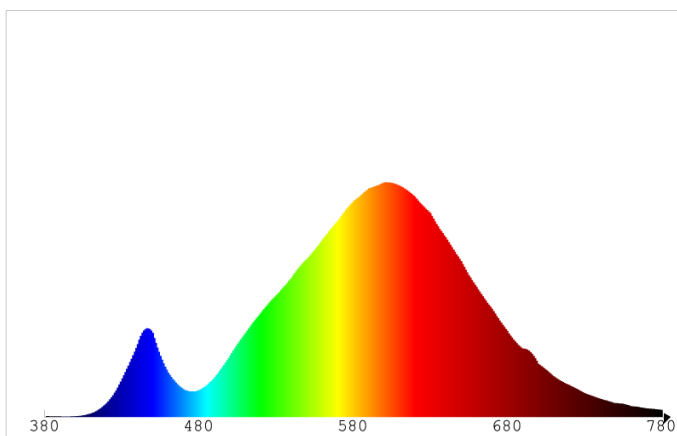
m	Lux	Ø cm
0.5	1280	143
1	320	286
1.5	142	428
2	80	571

Beam angle = 110°

### Abmessungsskizze



### Farbspektrum



### Hinweise und Empfehlungen

#### **Empfehlung für die Entsorgung der Leuchte**

<http://megaman.de/oekodesign/entsorgung/index.html>

#### **Schutzart**

IP44 für den Innen- und Außenbereich geeignet

#### **Schutzklasse**

Klasse 1

Die Eigenschaften gelten für die z. Zt. auf Lager vorhandenen Versionen.  
Im Handel befindliche Lagerware desselben Modells kann abweichen!  
Technische Daten können ohne Vorankündigung geändert werden. Irrtümer vorbehalten.

© März 2014  
IDV Import- und Direkt-Vertriebsges.mBH  
Alle Rechte vorbehalten.