

gemäß EU-Verordnung Nr. 2019/2015

Artikel-Nr.: MM77106

Aufbauleuchte

MEGAMAN RENZO LED Aufbauleuchte 22W/830

EAN-Code: 4020856771066



Allgemeine Eigenschaften

Leuchtmittel mitgeliefert?	Ja (integriert)
Leuchtmittel austauschbar?	Nein
Energieeffizienzklassen	
kompatibler Leuchtmittel	A - A++
Betriebstemperaturbereich	-30 bis +40° C
Bemessungslebensdauer	50.000 h
Anschlussart	L/N/PE
Material Abdeckung	PMMA
Material Grundträger	Stahl

Produktabmessungen

Durchmesser	390 mm
Höhe	110 mm
Gewicht	740 g

Elektrische Kenndaten

Spannung	220-240 V AC/DC
Netzfrequenz	50/60Hz
Leistungsaufnahme	22,0 W
Bemessungsleistungsaufnahme	22,0 W
Elektrischer Leistungsfaktor	$\lambda > 0,9$
Dimmbar?	Nein
Indikation Lampentyp	integrierte SMD-LED
Lichtausbeute	91 lm/W

Lichttechnische Eigenschaften

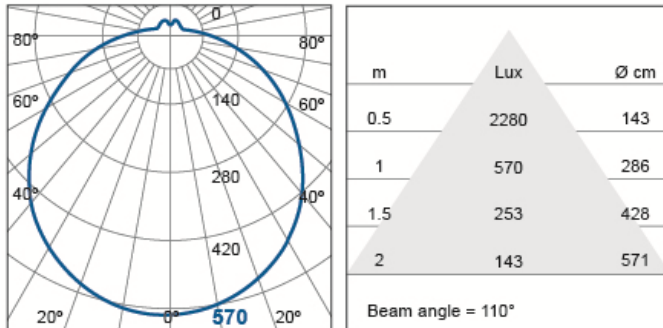
Farbkennung	830
Lichtfarbe	Neutralweiß
Farbtemperatur	3000 K
Farbwiedergabe	Ra 80
Nennlichtstrom	2000 lm
Bemessungsnutzlichtstrom	2000 lm
Nomineller Halbwertswinkel	110°
Bemessungshalbwertswinkel	110°
Farbkonsistenz SDCM	< 6

Die Eigenschaften gelten für die z. Zt. auf Lager vorhandenen Versionen.
Im Handel befindliche Lagerware desselben Modells kann abweichen.
Technische Daten können ohne Vorankündigung geändert werden. Irrtümer vorbehalten.

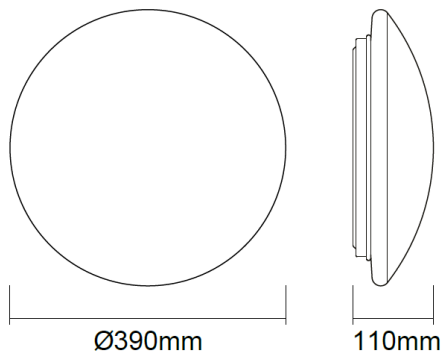
© September 2013
IDV Import- und Direkt-Vertriebsges.mBH
Alle Rechte vorbehalten.

gemäß EU-Verordnung Nr. 2019/2015

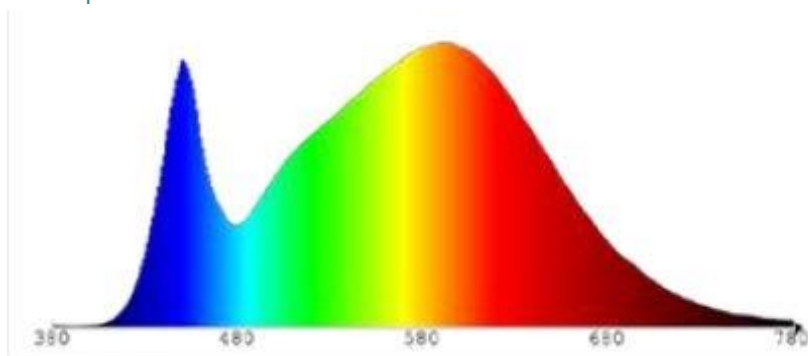
Lichtstärkeverteilung



Abmessungsskizze



Farbspektrum



Empfehlung für die Entsorgung der Leuchte

<http://megaman.de/oekodesign/entsorgung/index.html>

Schutzart

IP44 für den Innen- und Außenbereich geeignet