



Artikel-Nr.: MM26572-2

Reflector PAR16

MEGAMAN LED Reflector PAR16 5W-GU10/827

EAN-Code: 4020856265725

Allgemeine Eigenschaften

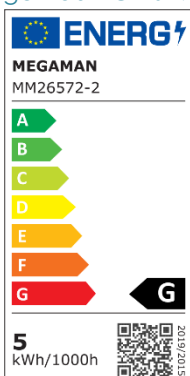
Beleuchtungstechnologie.....	LED
Lampensockel.....	GU10
Lampentyp	DLS
Vernetzte Lichtquelle(CLS):.....	Nein
Nennlebensdauer(L70 B50)	25.000 Std.
Schaltzyklen.....	100.000x
Betriebstemperaturbereich	-30 bis +45° C
EPREL Nr.:.....	874708
Farblich abstimmbare Lichtquelle:.....	Nein
Lichtquelle mit hoher Leuchtdichte:	Nein
Blendschutzschild:.....	Nein
Hülle:	-

Umwelteigenschaften

Energieeffizienzklasse	G
------------------------------	---

Energieverbrauchskennzeichnung

gemäß VO 2019/2015



Produktabmessungen

Länge	55 mm
Durchmesser	50 mm
Gewicht	33 g

Elektrische Kenndaten

Netzspannung	MLS 220-240V AC
Netzfrequenz	50 Hz
Leistungsaufnahme	5,0 W
Bemessungsleistungsaufnahme.....	5,0 W
Gewichteter Energieverbrauch	5 kWh/1.000 h
Verschiebungsfaktor	$\lambda > 0,5$
Dimmbar?	Ja
Zündzeit	< 0,5 s
Anlaufzeit ¹	sofort voller Lichtstrom
Äquivalenz-Leistung ²	50 W

Lichttechnische Eigenschaften

Farbkennung	827
Lichtfarbe	Warmweiß
Farbtemperatur	2700 K
Farbwertanteile x.....	0,458
Farbwertanteile y.....	0,410
Farbwiedergabe	Ra 80
Nennlichtstrom	410 lm
Bemessungsnutzlichtstrom (90°)	345 lm
Spitzenlichtstärke (cd).....	680 cd
Bemessungshalbwertswinkel.....	36°
Lampenlichtstromerhalt ³	0,9
Farbkonsistenz SDCM	< 6
Lebensdauerfaktor.....	0,9
Wert des R9-Farbwiedergabeindex	0
Flimmer-Messgröße (Pst LM).....	1,0
Messgröße für Stroboskop-Effekte (SVM)	0,4

¹ bis zum Erreichen von 60 % Lichtstrom

² eines herkömmlichen Leuchtmittels gleichen Typs

³ am Ende der Nennlebensdauer

gemäß EU-Verordnung Nr. 2019/2020

Hinweise und Empfehlungen

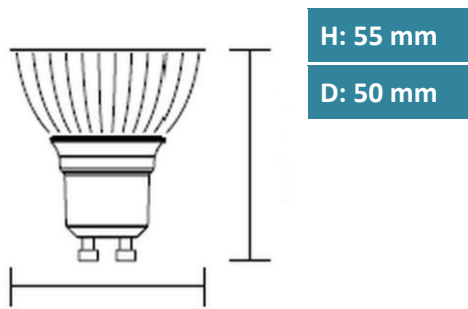
Empfehlung für die Entsorgung der Lampe

<https://www.megaman.de/idv-gmbh/recycling/index>

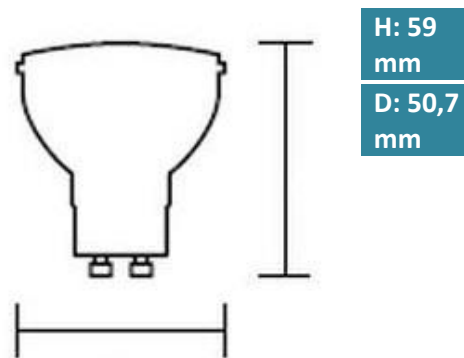
Dimmerempfehlung für dimmbare Leuchtmittel

<https://www.megaman.cc/resources/document-library/user-guides>

Abmessungsskizze



Abmessungsskizze herkömmliches Leuchtmittel



Farbspektrum

